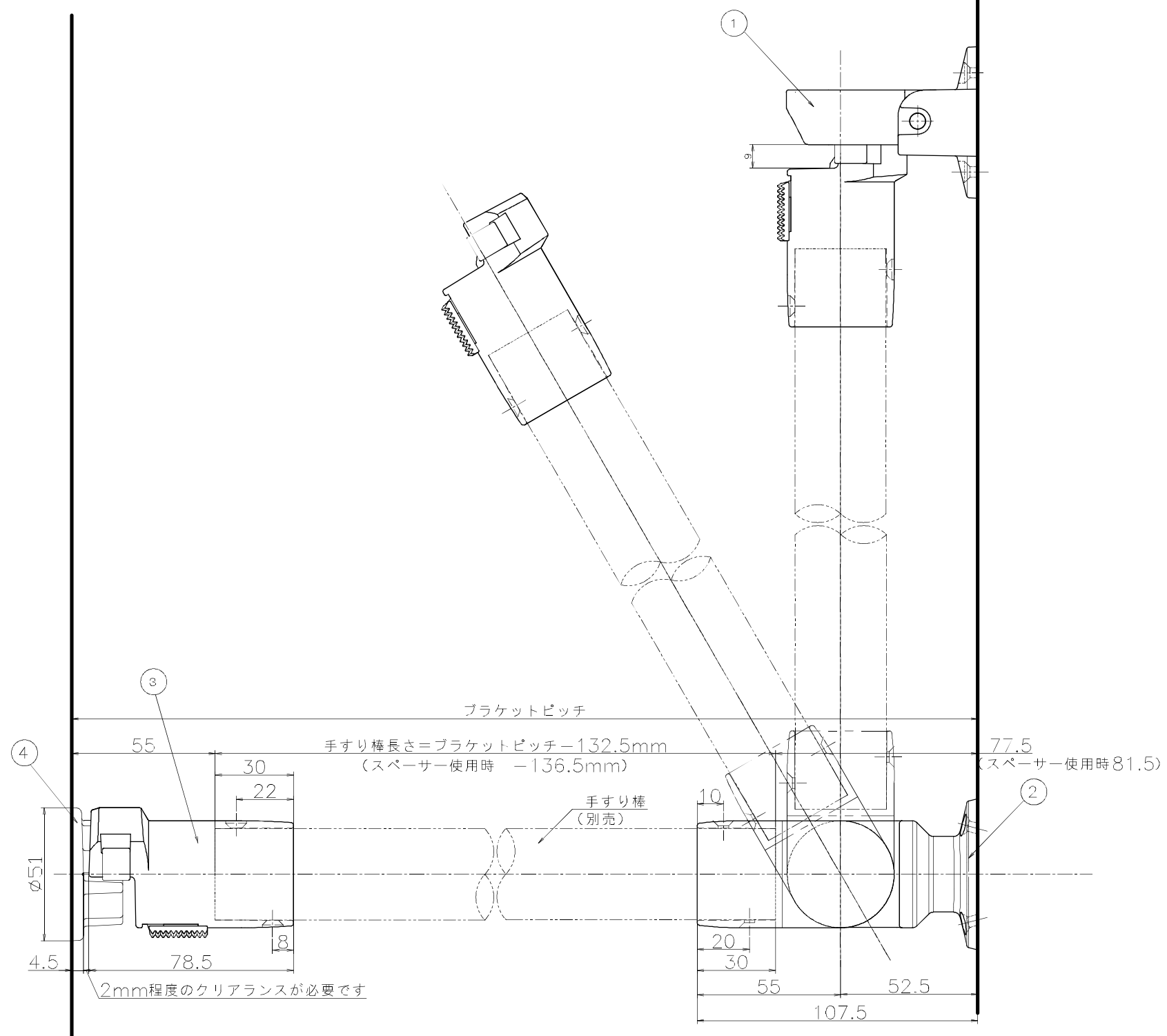


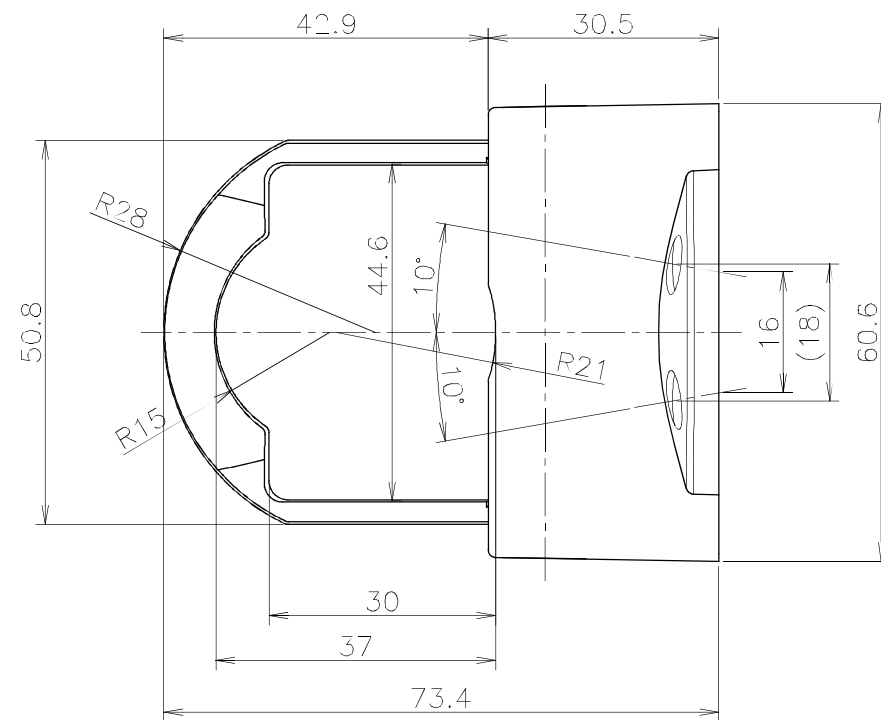
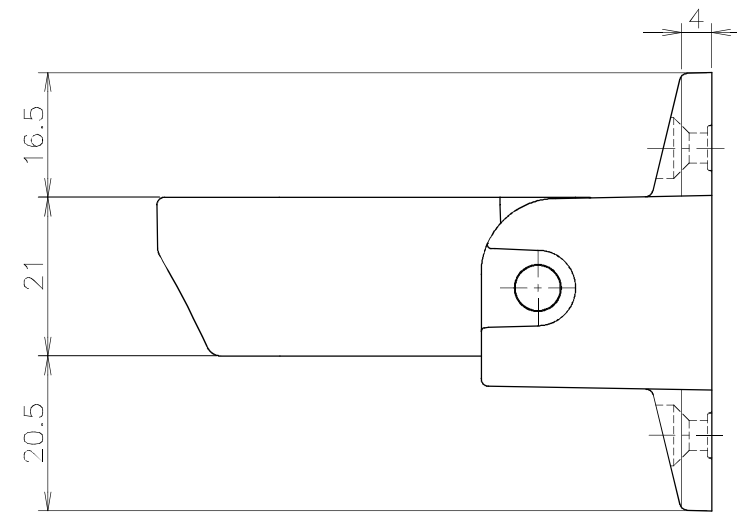
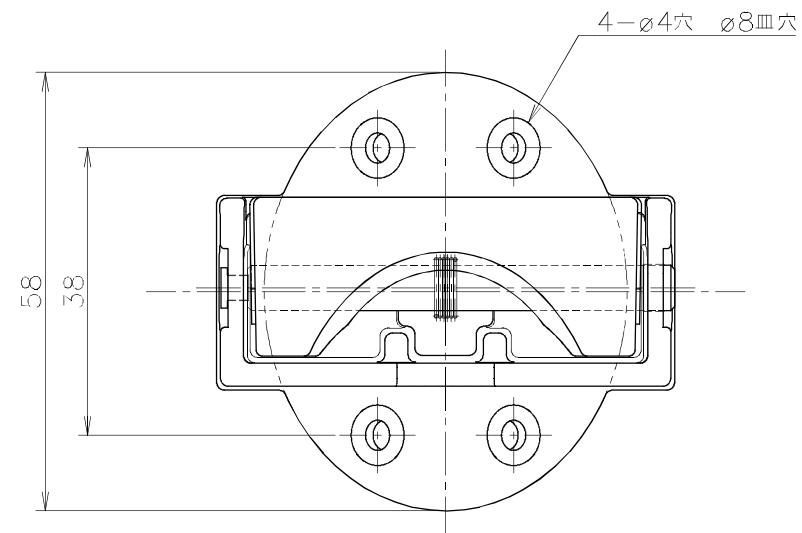
※本図は、左勝手です。



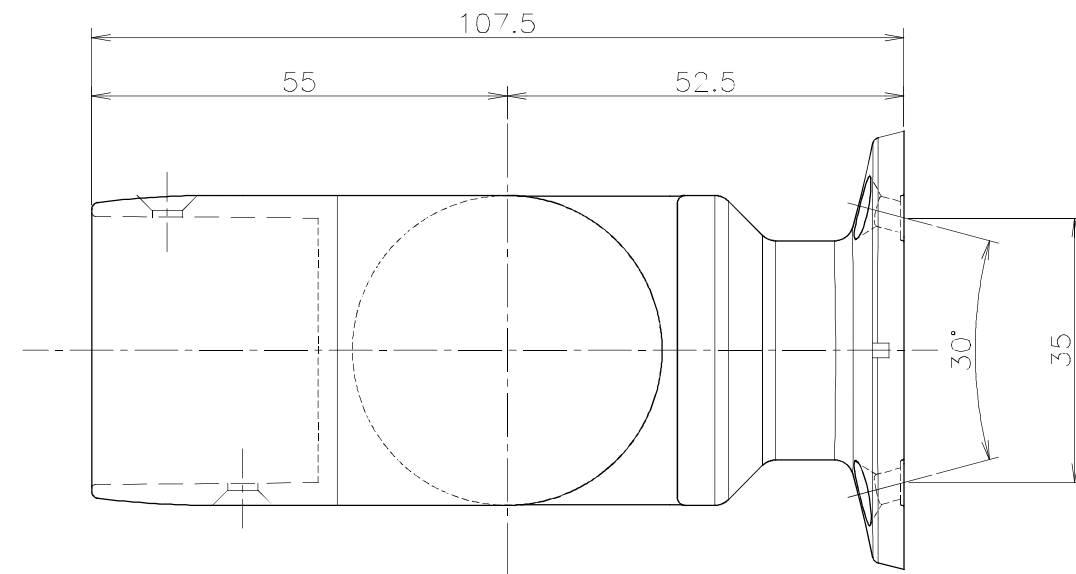
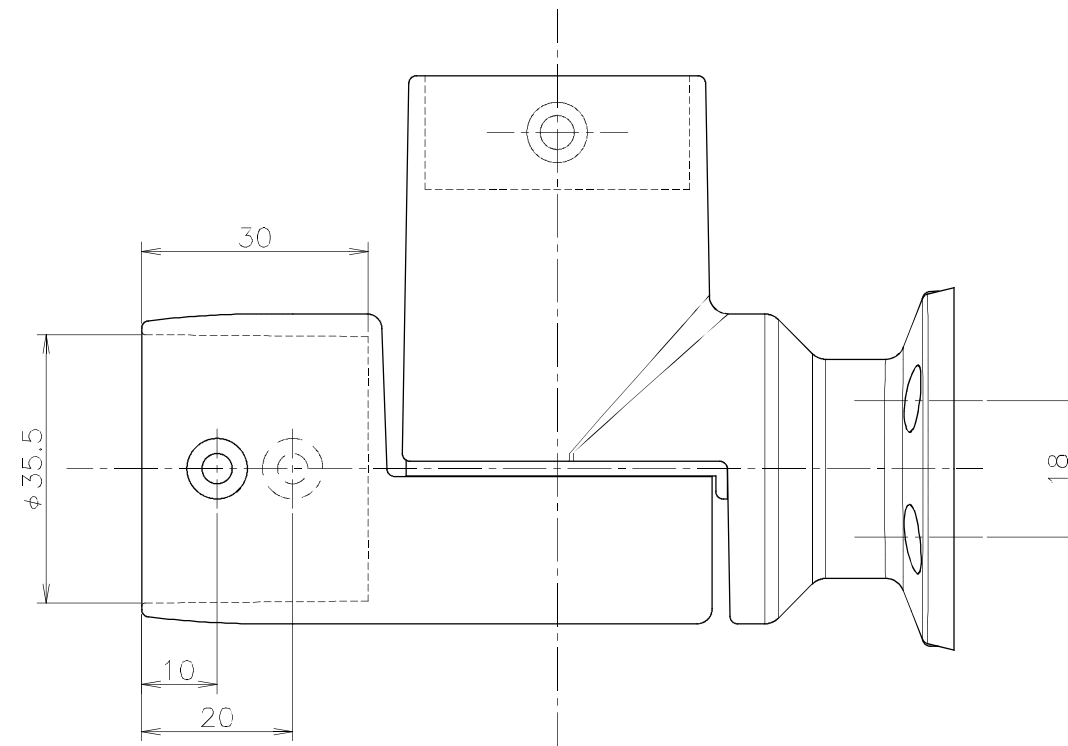
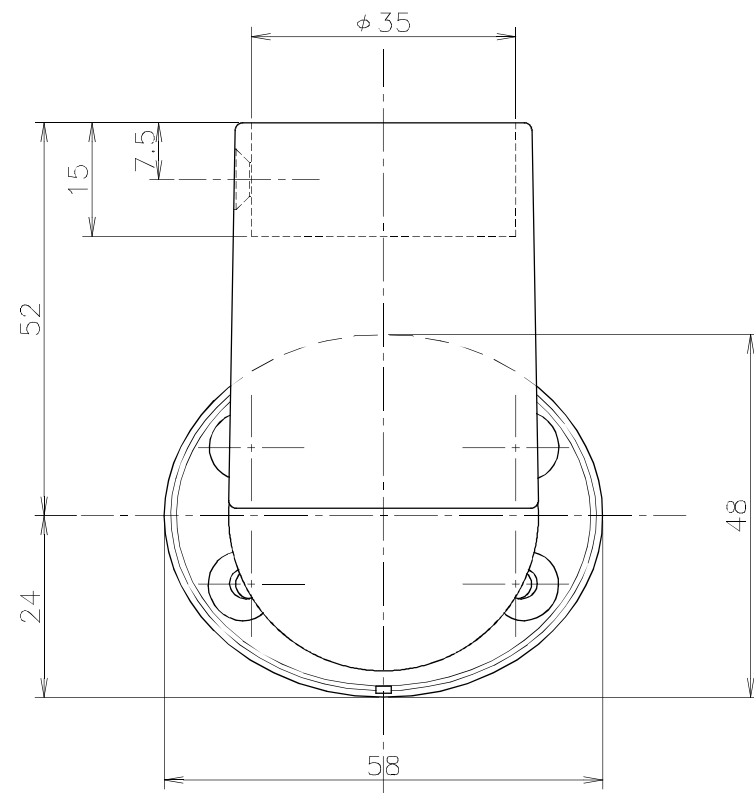
品番	名 称	数量	材 質	表 面 処 理	備 考
9	手すり取付けねじ	5	SWCH	光沢クロメート 頭部指定色塗装	⊕丸皿タッピンねじ3.5×20
8	ブラケット・キャッチプレート取付けねじ	11	SWCH	光沢クロメート 頭部指定色塗装	⊕丸皿タッピンねじ3.5×40
7	スペーサー	1	ABS	指定色	
6	φ32アダプター	3	ABS	指定色	
5	エンドキャップ	1	ABS	指定色	
4	キャッチプレート	1	ADC12	指定色焼付塗装	
3	ラッチソケット	1	ADC12他	指定色焼付塗装	
2	軸側ブラケット面付け	1	ADC12他	指定色焼付塗装	
1	キャッチブロック面付け	1	ADC12他	指定色焼付塗装	

品 名	商品コード	品 番	色 調	備 考
BAUHAUS 遮断機式手すりブラケット直角型N	040-1725	BF-24G	ゴールド	
	040-1726	BF-24B	ブラウン	
	040-1727	BF-24S	シルバー	

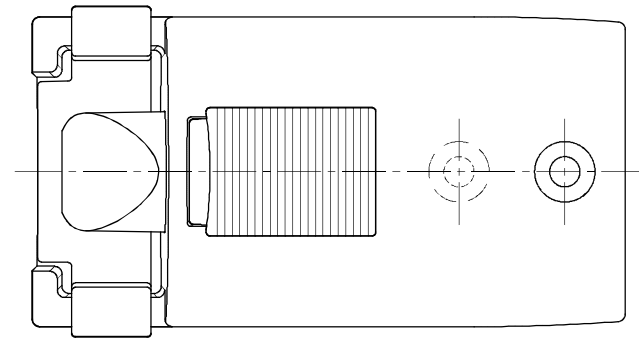
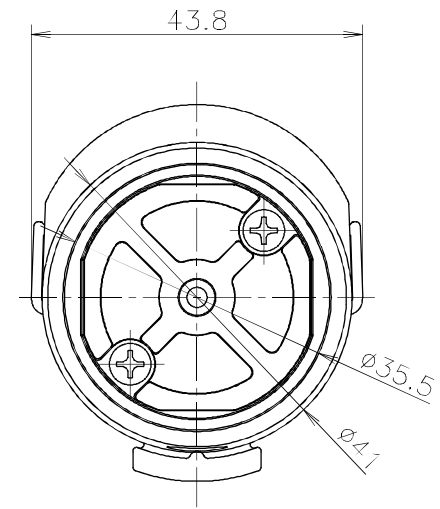
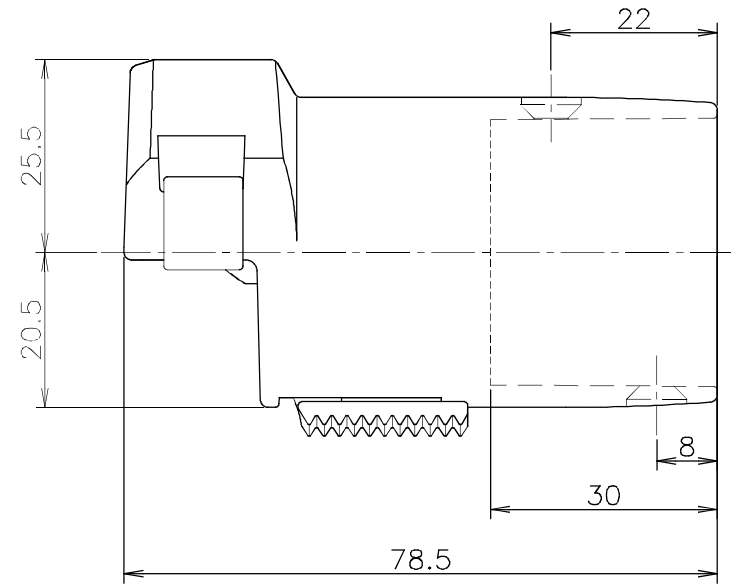
記 事	名 称	BAUHAUS 遮断機式手すりブラケット直角型N	製 図 月 日	承 認	検 図	設 計	製 図
	図 番		尺 度	マツ穴株式会社 MAZROC CO., LTD.			
			1/2				



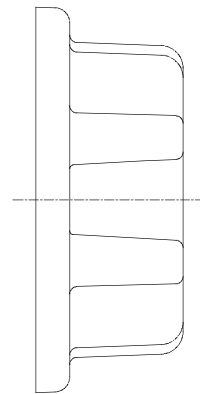
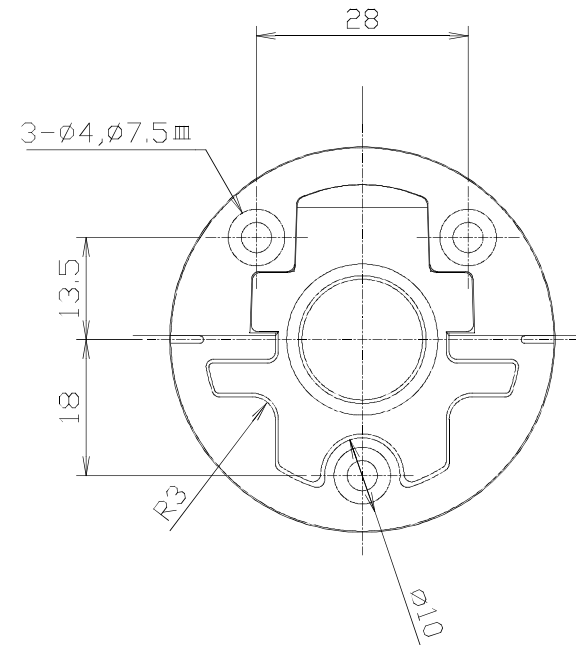
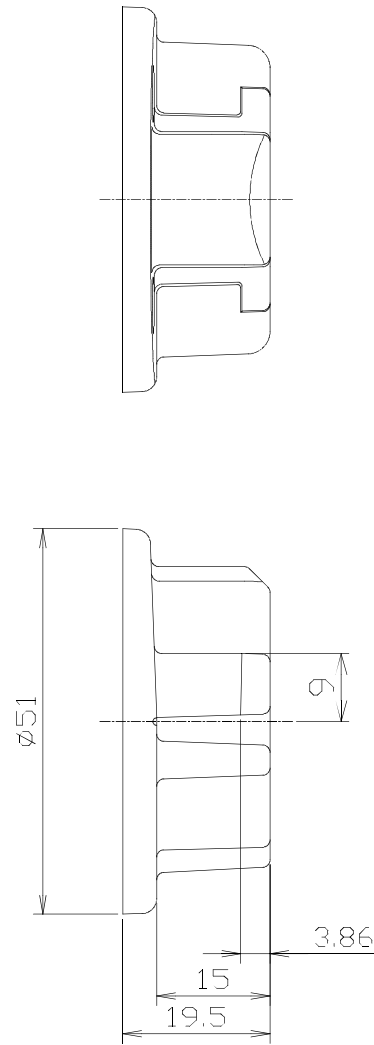
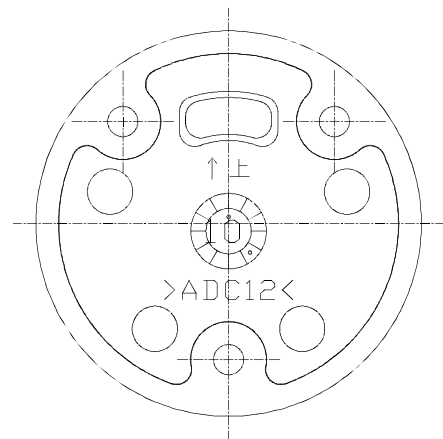
						記	名	BAUHAUS	製 図 月 日	承	検	設	製
						事	称	遮断機式手すりプラケット直角型N		認	図	計	図
1	キャッチブロック面付け	1	ADC12他	指定色焼付塗装			図		尺 度	1/1	マツ六株式会社 MAZROC CO., LTD.		
品番	名 称	数 量	材 質	表 面 処 理	備 考		番						



						記	名	BAUHAUS	製 図 月 日	承	検	設	製
							称	運断機式手すりブラケット直角型N		認	図	計	図
2	軸側ブラケット面付け	1	ADC12他	指定色焼付塗装		事	図		尺		マツ穴株式会社 MAZROC CO., LTD.		
品番	名 称	数量	材 質	表 面 処 理	備 考	番	度	1/1					



						記	名	BAUHAUS	製 図 月 日	承	検	設	製
								事					
3	ラッチソケット	1	ADC12他	指定色焼付塗装		考	番		尺 度	1/1	マツロク株式会社 MAZROC CO., LTD.		
品 番	名 称	数 量	材 質	表 面 処 理	備 考								



						記		名	BAUHAUS	製 図 月 日	承	検	設	製
						事		称	運断機式手すり先端面付ブラケット		認	図	計	図
4	キャッチプレート	1	ADC12	指定色焼付塗装				図		尺		マツ穴株式会社 MAZROC CO., LTD.		
品番	名 称	数量	材 質	表 面 処 理	備 考			番		度	1/1			

